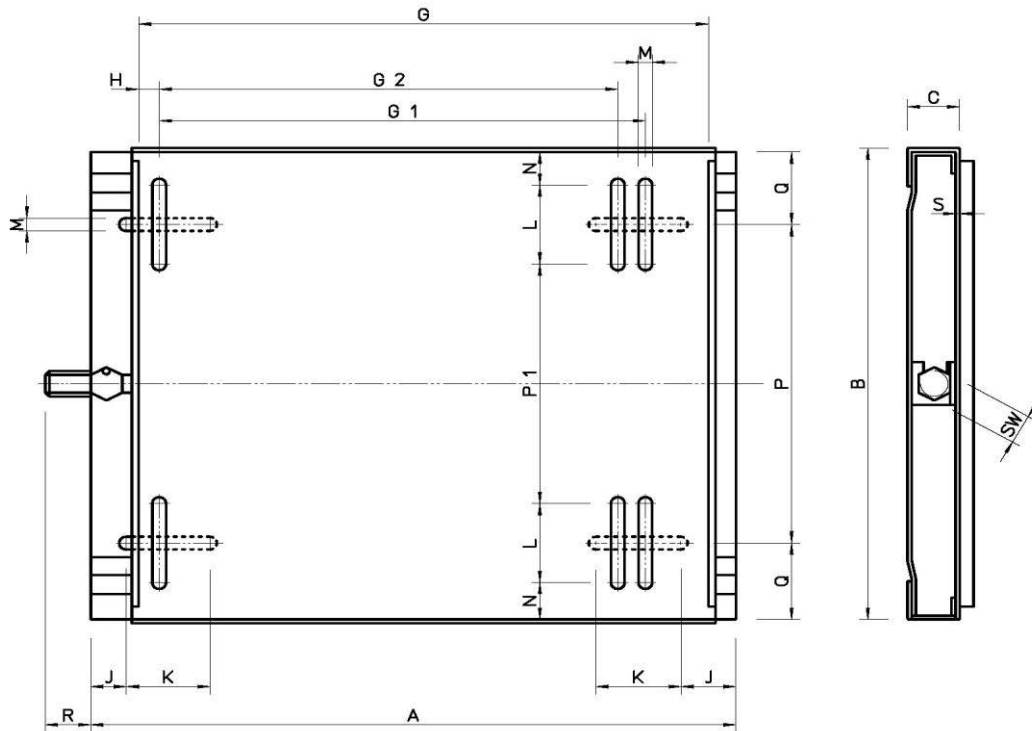


**SERIE SUPER**



Dati tecnici - Technical Data

TIPO - TYPE	A	B	C	S	SW	R	J	K	M	P	Q	N	L	P1	G	G1	G2	H	KG	REGOLAZIONE ADJUSTMENT
<b>MP 160/180</b>	490	370	40	4	22	30	30	62	13	248	61	41,5	62	163	379	279	254	50	14,6	180 mm
<b>MP 200/225</b>	585	450	50	5	22	30	30	60	17	300	75	49	52	248	468	356	318	56	23,7	195 mm
<b>MP 250 *</b>	600	470	65	5	27	35	30	60	22	320	75	50,5	60	329	515	406	-	54	28,1	195 mm
<b>MP 280 *</b>	735	570	65	5	27	35	30	70	22	420	75	55	70	320	585	457	-	64	38,2	250 mm

\* Slitta portamotore con doppia vite di regolazione

\* Motor base with double regulation screw