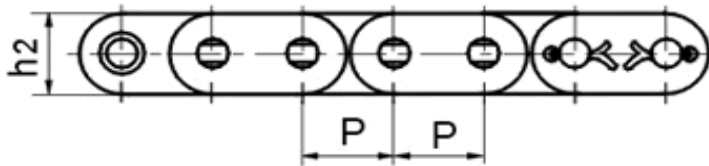
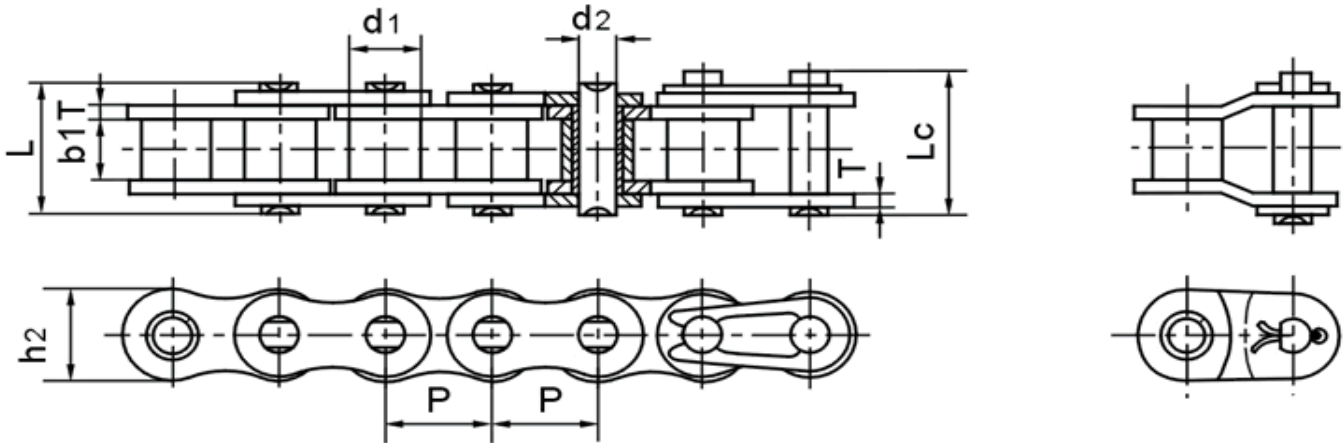


CHAIN SIMPLEX



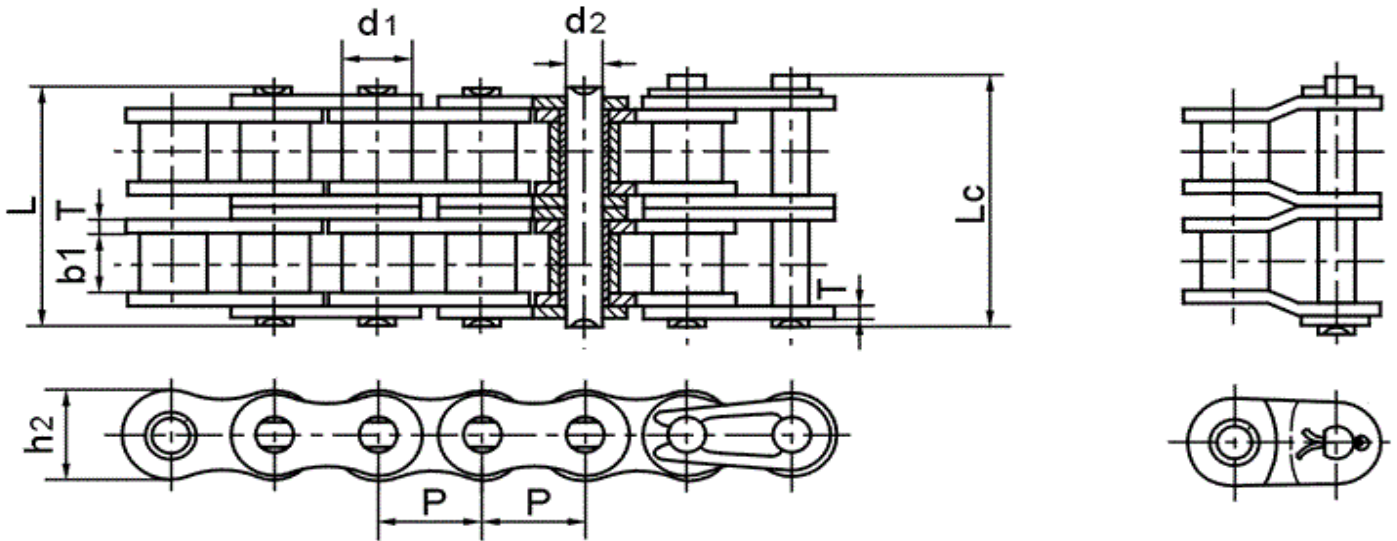
STRAIGHT SIDE PLATES SERIES

DIN/ISO code	Тип	Шаг	Диаметр ролика	Расстояние между пластинами	Диаметр штыря	Длина штыря		Ширина пластины	Толщина пластины	Прочность на растяжение	Прочность на растяжение	Вес на метр	Нагрузка
		Pitch	Roller diameter	Width inn plates	Pin diameter	Pin lenght		Plate depth	Plate thickn.	Tensile strenght	Tensile strenght	Weight x meter	Work load
	Type	P	d1 max	b1 min	d2 max	L max	Lc max	h2 max	t/T max	Q min.	Qo med.	Q	KN max
		mm	mm	mm	mm	mm	mm	mm	mm	KN	KN	kg/m	KN
04 B 1	6 x 2,8	6,000	4,00	2,80	1,85	6,80	7,80	5,00	0,60	3,00	3,20	0,11	0,60
05 B 1	8 x 3	8,000	5,00	3,00	2,31	8,20	8,90	7,10	0,80	5,00	5,90	0,20	1,00
06 B 1	3/8" x 7/32"	9,525	6,35	5,72	3,28	13,15	14,10	8,20	1,30	9,00	10,40	0,44	1,80
08 B 1	1/2" x 5/16"	12,700	8,51	7,75	4,45	16,70	18,20	11,80	1,60	18,00	19,40	0,69	3,60
10 B 1	5/8" x 3/8"	15,875	10,16	9,65	5,08	19,50	20,90	14,70	1,70	22,40	27,50	0,93	4,48
12 B 1	3/4" x 7/16"	19,050	12,07	11,68	5,72	22,50	24,20	16,00	1,85	29,00	32,20	1,23	5,80
16 B 1	1" x 17,02	24,500	15,88	17,02	8,28	36,10	37,20	21,00	4,0/3,2	60,00	72,80	2,71	12,00
20 B 1	1 1/4" x 3/4"	31,750	19,05	19,56	10,19	41,30	45,00	26,40	4,5/3,5	95,00	106,70	3,83	19,00
24 B 1	1 1/2" x 1"	38,100	25,40	25,40	14,63	53,40	57,80	33,40	6,0/4,8	160,00	178,00	7,10	32,00
28 B 1	1 3/4" x 1 1/4"	44,450	27,94	30,99	15,90	65,10	69,50	37,00	7,5/6,0	200,00	222,00	9,45	40,00
32 B 1	2" x 1 1/4"	50,800	29,21	30,99	17,81	66,00	71,00	42,00	7,0/6,0	250,00	277,50	9,90	50,00
081 1	1/2" x 1/8"	12,700	7,75	3,30	3,66	10,00	11,50	9,80	1,00	8,00	9,60	0,35	1,60
083 1	1/2" x 3/16"	12,700	7,77	4,76	3,96	12,90	14,10	12,00	1,30	12,00	14,20	0,45	2,40
084 1	1/2" x 1/4"	12,700	7,77	4,76	3,96	13,10	14,50	12,00	1,50	14,40	16,10	0,55	2,88

STRAIGHT SIDE PLATES SERIES

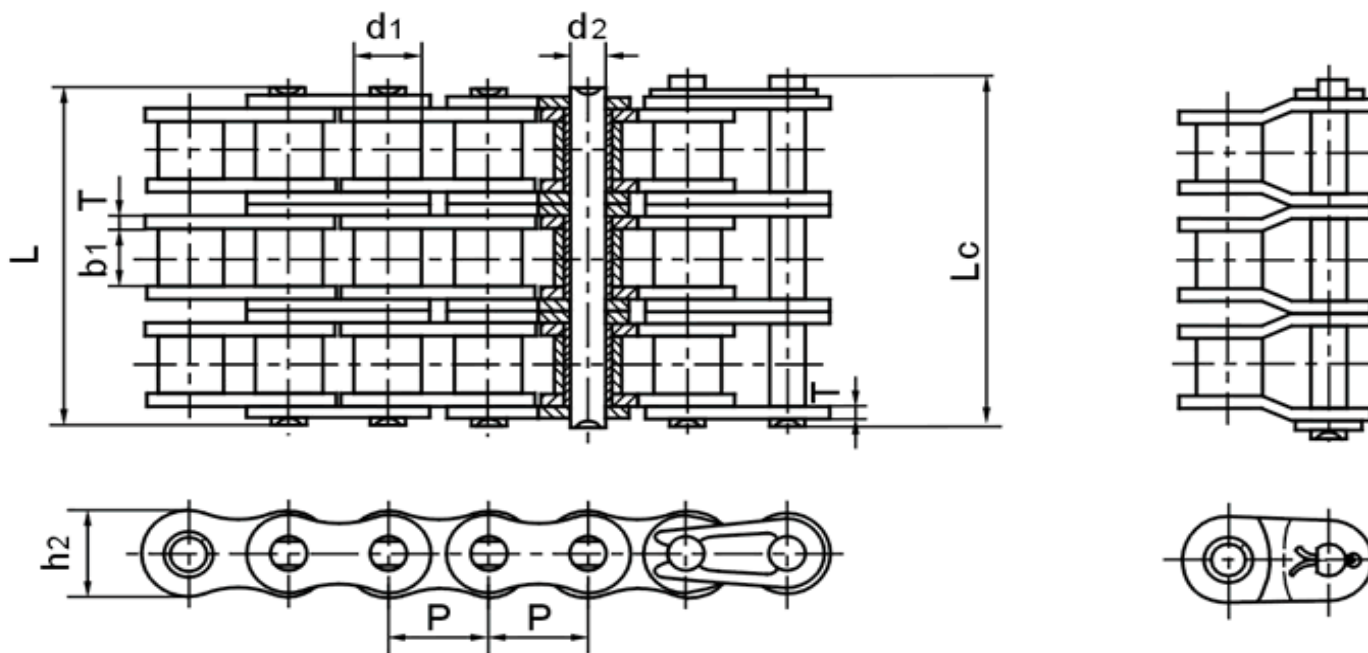
C 08 B 1	1/2" x 5/16"	12,700	8,51	7,75	4,45	16,70	18,20	11,80	1,60	18,00	19,40	0,69	3,60
C 10 B 1	5/8" x 3/8"	15,875	10,16	9,65	5,08	19,50	20,90	14,70	1,70	22,40	27,50	0,93	4,48
C 12 B 1	3/4" x 7/16"	19,050	12,07	11,68	5,72	22,50	24,20	16,00	1,85	29,00	32,20	1,23	5,80
C 16 B 1	1" x 17,02	24,500	15,88	17,02	8,28	36,10	37,20	21,00	4,0/3,2	60,00	72,80	2,71	12,00

CHAIN DUPLEX



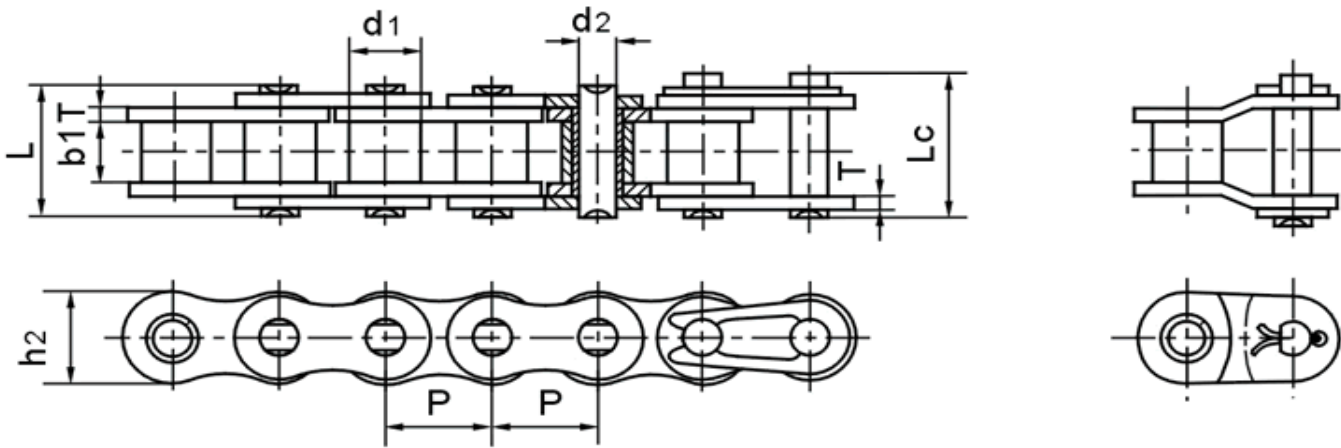
DIN/ISO code	Тип	Шаг	Диаметр ролика	Расстояние между пластинами	Диаметр штыря	Длина штыря		Ширина пластины	Толщина пластины	Прочность на растяжение	Прочность на растяжение	Вес на метр	Нагрузка
		Pitch	Roller diameter	Width inn plates	Pin diameter	Pin lenght		Plate depth	Plate thickn.	Tensile strenght	Tensile strenght	Weight x meter	Work load
	Type	P	d1 max	b1 min	d2 max	L max	Lc max	h2 max	t/T max	Q min.	Qo med.	Q	KN max
		mm	mm	mm	mm	mm	mm	mm	mm	KN	KN	kg/m	KN
05 B 2	8 x 3	8,000	5,00	3,00	2,31	13,90	14,50	7,10	0,80	7,80	10,20	0,33	1,56
06 B 2	3/8" x 7/32"	9,525	6,35	5,72	3,28	23,40	24,40	8,20	1,30	16,90	18,70	0,80	3,38
08 B 2	1/2" x 5/16"	12,700	8,51	7,75	4,45	31,20	32,20	11,80	1,60	32,00	38,70	1,34	6,40
10 B 2	5/8" x 3/8"	15,875	10,16	9,65	5,08	36,10	37,50	14,70	1,70	44,50	56,20	1,84	8,90
12 B 2	3/4" x 7/16"	19,050	12,07	11,68	5,72	42,00	43,60	16,00	1,85	57,80	66,10	2,45	11,56
16 B 2	1" x 17,02	24,500	15,88	17,02	8,28	68,00	69,30	21,00	4,0/3,2	106,00	133,00	5,42	21,20
20 B 2	1 1/4" x 3/4"	31,750	19,05	19,56	10,19	77,80	81,50	26,40	4,5/3,5	170,00	211,20	7,57	34,00
24 B 2	1 1/2" x 1"	38,100	25,40	25,40	14,63	101,70	106,20	33,40	6,0/4,8	280,00	319,20	13,76	56,00
28 B 2	1 3/4" x 1 1/4"	44,450	27,94	30,99	15,90	124,60	129,10	37,00	7,5/6,0	360,00	406,80	18,70	72,00
32 B 2	2" x 1 1/4"	50,800	29,21	30,99	17,81	124,60	129,60	42,00	7,0/6,0	450,00	508,50	19,50	90,00

CHAIN TRIPLEX



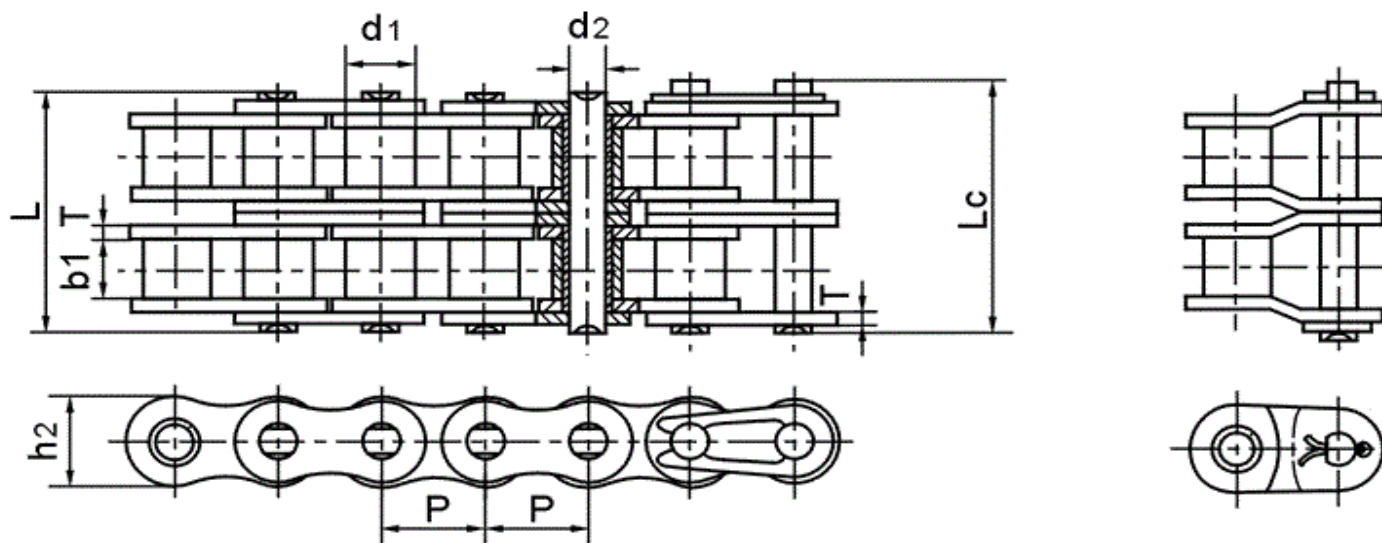
DIN/ISO code	Тип	Шаг	Диаметр ролика	Расстояние между пластинами	Диаметр штыря	Длина штыря		Ширина пластины	Толщина пластины	Прочность на растяжение	Прочность на растяжение	Вес на метр	Нагрузка
		Pitch	Roller diameter	Width inn plates	Pin diameter	Pin lenght		Plate depth	Plate thickn.	Tensile strenght	Tensile strenght	Weight x meter	Work load
	Type	P	d1 max	b1 min	d2 max	L max	Lc max	h2 max	t/T max	Q min.	Qo med.	Q	KN max
		mm	mm	mm	mm	mm	mm	mm	mm	KN	KN	kg/m	KN
06 B 3	3/8" x 7/32"	9,525	6,35	5,72	3,28	33,50	34,60	8,20	1,30	24,90	30,10	1,16	4,98
08 B 3	1/2" x 5/16"	12,700	8,51	7,75	4,45	45,10	46,10	11,80	1,60	47,50	57,80	2,03	9,50
10 B 3	5/8" x 3/8"	15,875	10,16	9,65	5,08	52,70	54,10	14,70	1,70	66,70	84,50	2,77	13,34
12 B 3	3/4" x 7/16"	19,050	12,07	11,68	5,72	61,50	63,10	16,00	1,85	86,70	101,80	3,71	17,34
16 B 3	1" x 17,02	24,500	15,88	17,02	8,28	99,80	101,20	21,00	4,0/3,2	160,00	203,70	8,13	32,00
20 B 3	1 1/4" x 3/4"	31,750	19,05	19,56	10,19	114,20	117,90	26,40	4,5/3,5	250,00	290,00	11,30	50,00
24 B 3	1 1/2" x 1"	38,100	25,40	25,40	14,63	150,10	154,60	33,40	6,0/4,8	425,00	493,00	20,57	85,00
28 B 3	1 3/4" x 1 1/4"	44,450	27,94	30,99	15,90	184,20	188,70	37,00	7,5/6,0	530,00	609,50	27,95	106,00
32 B 3	2" x 1 1/4"	50,800	29,21	30,99	17,81	183,20	188,20	42,00	7,0/6,0	670,00	770,50	29,10	134,00

CHAIN SIMPLEX



ASA code	Тип	Шаг	Диаметр ролика	Расстояние между пластинами	Диаметр штыря	Длина штыря		Ширина пластины	Толщина пластины	Прочность на растяжение	Прочность на растяжение	Вес на метр	Нагрузка
		Pitch	Roller diameter	Width inn plates	Pin diameter	Pin lenght		Plate depth	Plate thickn.	Tensile strenght	Tensile strenght	Weight x meter	Work load
	Type	P	d1 max	b1 min	d2 max	L max	Lc max	h2 max	t/T max	Q min.	Qo med.	Q	KN max
		mm	mm	mm	mm	mm	mm	mm	mm	KN	KN	kg/m	KN
35 - 1	3/8" x 3/16"	9,525	5,08	4,77	3,58	12,40	13,30	9,00	1,30	7,90	10,80	0,35	1,58
40 - 1	1/2" x 5/16"	12,700	7,95	7,85	3,96	16,60	17,80	12,00	1,50	14,10	17,50	0,62	2,82
50 - 1	5/8" x 3/8"	15,875	10,16	9,40	5,08	20,70	22,20	15,09	2,03	22,20	29,40	1,02	4,44
50 - 1H	5/8" x 3/8"	15,875	10,16	9,40	5,08	22,10	23,40	15,09	2,43	22,20	30,20	1,13	4,44
60 - 1	3/4" x 1/2"	19,050	11,91	12,57	5,94	25,90	27,70	18,00	2,42	31,80	41,50	1,50	6,36
60 - 1H	3/4" x 1/2"	19,050	11,91	12,57	5,94	29,20	31,00	18,00	3,20	31,80	42,70	1,79	6,36
80 - 1	1" x 5/8"	25,400	15,88	15,75	7,92	32,70	35,00	24,00	3,20	56,70	69,40	2,60	11,34
80 - 1H	1" x 5/8"	25,400	15,88	15,75	7,92	36,20	37,70	24,00	4,00	56,70	71,40	3,10	11,34
100 - 1	1 1/4" x 3/4"	31,750	19,05	18,90	9,53	40,40	44,70	30,00	4,00	88,50	109,20	4,17	17,70
100 - 1H	2 1/4" x 3/4"	31,750	19,05	18,90	9,53	43,60	46,90	30,00	4,80	88,50	112,40	4,52	17,70
120 - 1	1 1/2" x 1"	38,100	22,23	25,22	11,10	50,30	54,30	36,20	4,80	127,00	156,30	6,11	25,40
140 - 1	1 3/4" x 1 1/4"	44,450	25,40	25,22	12,70	54,40	59,00	42,00	5,60	172,40	212,00	7,50	34,48
160 - 1	2" x 1 1/4"	50,800	28,58	31,55	14,27	64,80	69,60	48,00	6,40	226,80	278,90	10,10	45,36

CHAIN DUPLEX



ASA code	Тип	Шаг	Диаметр ролика	Расстояние между пластинами	Диаметр штыря	Длина штыря		Ширина пластины	Толщина пластины	Прочность на растяжение	Прочность на растяжение	Вес на метр	Нагрузка
		Pitch	Roller diameter	Width inn plates	Pin diameter	Pin lenght		Plate depth	Plate thickn.	Tensile strenght	Tensile strenght	Weight x meter	Work load
	Type	P	d1 max	b1 min	d2 max	L max	Lc max	h2 max	t/T max	Q min.	Qo med.	Q kg/m	KN max
		mm	mm	mm	mm	mm	mm	mm	mm	KN	KN	kg/m	KN
35 - 2	3/8" x 3/16"	9,525	5,08	4,77	3,58	22,50	23,30	9,00	1,30	15,80	19,70	0,68	3,16
40 - 2	1/2" x 5/16"	12,700	7,95	7,85	3,96	31,00	32,20	12,00	1,50	28,20	35,90	1,26	5,64
50 - 2	5/8" x 3/8"	15,875	10,16	9,40	5,08	38,90	40,40	15,09	2,03	44,40	58,10	2,00	8,88
60 - 2	3/4" x 1/2"	19,050	11,91	12,57	5,94	48,80	50,50	18,00	2,42	63,60	82,10	2,89	12,72
80 - 2	1" x 5/8"	25,400	15,88	15,75	7,92	62,70	64,30	24,00	3,20	113,40	141,80	5,22	22,68
100 - 2	1 1/4" x 3/4"	31,750	19,05	18,90	9,53	76,40	80,50	30,00	4,00	177,00	219,40	8,07	35,40
120 - 2	1 1/2" x 1"	38,100	22,23	25,22	11,10	95,80	99,70	36,20	4,80	254,00	314,90	12,13	50,80
140 - 2	1 3/4" x 1 1/4"	44,450	25,40	25,22	12,70	103,30	107,90	42,00	5,60	344,80	427,50	15,14	68,96
160 - 2	2" x 1 1/4"	50,800	28,58	31,55	14,27	123,30	128,10	48,00	6,40	453,60	562,40	20,14	90,72